

# 压敏电阻

Metal Oxide Varistor (MOV)

SFV20D M 系列



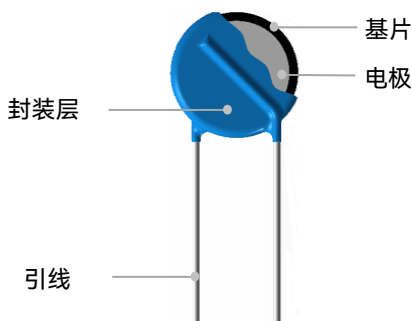
## 描述

金属氧化物压敏电阻 Metal Oxide Varistor (MOV) 是以氧化锌 (ZnO) 为主要成分的非线性电阻元件。其电阻对外加电压的变化敏感，在阈值电压以下，电阻非常高，流过的电流极小，相当于关闭的阀门，当电压超过阈值时，电阻急剧下降，流过的电流激增，相当于阀门打开，利用该特性，可以抑制电路中经常出现的异常过电压，保护电路免受过电压的损害。

金属氧化物压敏电阻 Metal Oxide Varistor (MOV) 广泛应用于光伏、通信、防雷器、电源和插座等领域，限制电路中的瞬态过电压和吸收浪涌能量。

赛尔特(SETsafe | SETfuse) 公司的金属氧化物压敏电阻 Metal Oxide Varistor (MOV) 具有最大峰值电流：(0.75~70) kA；最大连续工作电压：(14~750) VAC；安规认证UL、cUL、TUV、CQC；符合RoHS、REACH要求。

## 产品结构



## 引线类型

| 引线类型  | 代码 |
|-------|----|
| 直型引线  | A  |
| 外弯型引线 | C  |
| 微直型引线 | I  |
| Y型引线  | D  |

## 认证信息

| 认证标志 | 执行标准   | 赛尔特获得的档案号、认证号  |
|------|--|----------------|
|      | UL 1449 4 <sup>th</sup> Edition  | E322662        |
|      | CSA C22.2 NO.269.5-17  | E322662        |
|      | EN IEC 61051-1:2018;<br>EN IEC 61051-2:2021<br>IEC 61051-2-2:1991<br>Annex G.8.1 of IEC 62368-1:2018 | J 50589584     |
|      | GB/T 10193-1997<br>GB/T 10194-1997<br>GB 4943.1-2022<br>IEC 61051-2:1991+Amd1:2009                   | CQC23001390148 |

## 应用领域

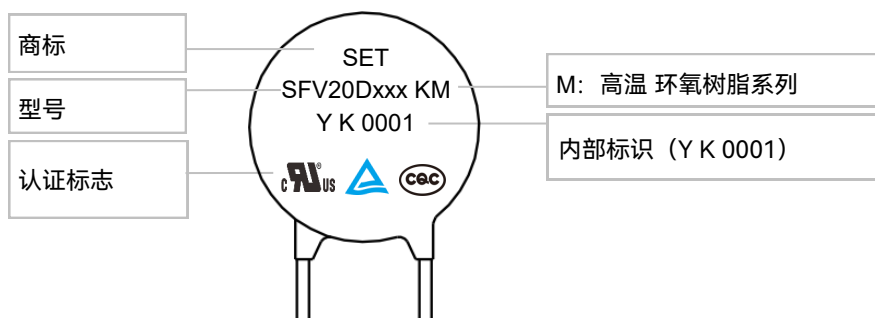
- 电源
- 家用电器
- 工业设备
- 防雷插座
- 通信电源

# 压敏电阻

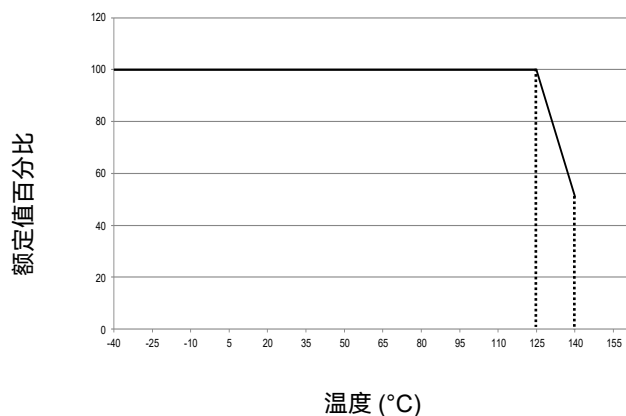
Metal Oxide Varistor (MOV)

SFV20D M 系列

## 产品标识



## 温度降额曲线



125 °C 系列温度降额曲线

备注:

应用环境温度超过 125 °C 时，峰值电流和能量额定值应按照上述曲线相应的降低。

## 温度降额的技术参数

| 项目   | 值          | 单位              |
|------|------------|-----------------|
| 工作温度 | -40 ~ +125 | °C              |
| 存储温度 | -40 ~ +150 | °C              |
| 耐电压  | ≥2500      | V <sub>ac</sub> |
| 绝缘电阻 | ≥100       | MΩ              |

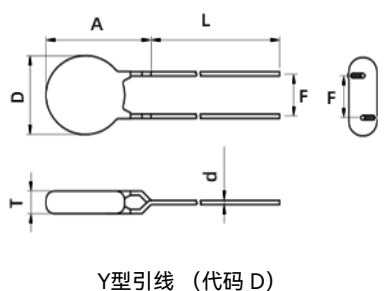
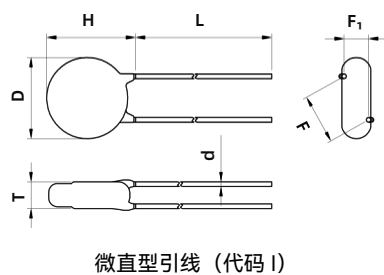
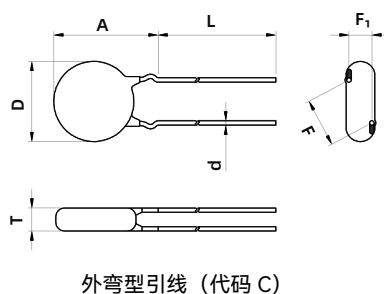
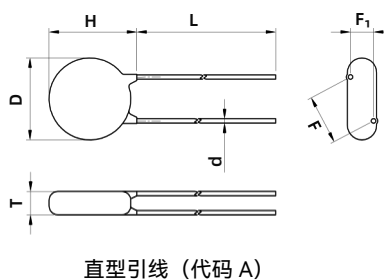
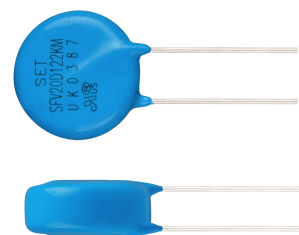
# 压敏电阻

Metal Oxide Varistor (MOV)

SFV20D M 系列

## 尺寸 (mm)

| 型号          | L (Min.) | H (Max.) | T (Max.) | D (Max.) | d         | F        | F <sub>1</sub> | A (Max.) |
|-------------|----------|----------|----------|----------|-----------|----------|----------------|----------|
| SFV20D820KM | 20       | 25.5     | 4.8      | 23       | 1.00±0.05 | 10.0±0.6 | 1.4 ~ 2.8      | 27.5     |
| SFV20D101KM | 20       | 25.5     | 5.0      | 23       | 1.00±0.05 | 10.0±0.6 | 1.5 ~ 3.0      | 27.5     |
| SFV20D121KM | 20       | 25.5     | 5.2      | 23       | 1.00±0.05 | 10.0±0.6 | 1.6 ~ 3.2      | 27.5     |
| SFV20D151KM | 20       | 25.5     | 5.5      | 23       | 1.00±0.05 | 10.0±0.6 | 1.7 ~ 3.5      | 27.5     |
| SFV20D181KM | 20       | 25.5     | 4.9      | 23       | 1.00±0.05 | 10.0±0.6 | 1.0 ~ 2.9      | 27.5     |
| SFV20D201KM | 20       | 25.5     | 5.1      | 23       | 1.00±0.05 | 10.0±0.6 | 1.0 ~ 3.0      | 27.5     |
| SFV20D221KM | 20       | 25.5     | 5.2      | 23       | 1.00±0.05 | 10.0±0.6 | 1.0 ~ 3.0      | 27.5     |
| SFV20D241KM | 20       | 25.5     | 5.3      | 23       | 1.00±0.05 | 10.0±0.6 | 1.1 ~ 3.1      | 27.5     |
| SFV20D271KM | 20       | 25.5     | 5.5      | 23       | 1.00±0.05 | 10.0±0.6 | 1.3 ~ 3.3      | 27.5     |
| SFV20D301KM | 20       | 25.5     | 5.7      | 23       | 1.00±0.05 | 10.0±0.6 | 1.4 ~ 3.4      | 27.5     |
| SFV20D331KM | 20       | 25.5     | 5.8      | 23       | 1.00±0.05 | 10.0±0.6 | 1.6 ~ 3.6      | 27.5     |
| SFV20D361KM | 20       | 25.5     | 6.0      | 23       | 1.00±0.05 | 10.0±0.6 | 1.7 ~ 3.7      | 27.5     |
| SFV20D391KM | 20       | 25.5     | 6.2      | 23       | 1.00±0.05 | 10.0±0.6 | 1.9 ~ 3.9      | 27.5     |
| SFV20D431KM | 20       | 25.5     | 6.4      | 23       | 1.00±0.05 | 10.0±0.6 | 2.0 ~ 4.0      | 27.5     |
| SFV20D471KM | 20       | 25.5     | 6.7      | 23       | 1.00±0.05 | 10.0±0.6 | 2.2 ~ 4.2      | 27.5     |
| SFV20D511KM | 20       | 25.5     | 6.9      | 23       | 1.00±0.05 | 10.0±0.6 | 2.4 ~ 4.4      | 27.5     |
| SFV20D561KM | 20       | 25.5     | 7.2      | 23       | 1.00±0.05 | 10.0±0.6 | 2.7 ~ 4.7      | 27.5     |
| SFV20D621KM | 20       | 25.5     | 7.6      | 23       | 1.00±0.05 | 10.0±0.6 | 3.0 ~ 5.0      | 27.5     |
| SFV20D681KM | 20       | 25.5     | 8.0      | 23       | 1.00±0.05 | 10.0±0.6 | 3.2 ~ 5.2      | 27.5     |
| SFV20D751KM | 20       | 25.5     | 8.4      | 23       | 1.00±0.05 | 10.0±0.6 | 3.6 ~ 5.6      | 27.5     |
| SFV20D821KM | 20       | 25.5     | 8.8      | 23       | 1.00±0.05 | 10.0±0.6 | 3.9 ~ 5.9      | 27.5     |
| SFV20D911KM | 20       | 25.5     | 9.4      | 23       | 1.00±0.05 | 10.0±0.6 | 4.3 ~ 6.3      | 27.5     |
| SFV20D102KM | 20       | 25.5     | 9.9      | 23       | 1.00±0.05 | 10.0±0.6 | 4.8 ~ 6.8      | 27.5     |
| SFV20D112KM | 20       | 25.5     | 10.5     | 23       | 1.00±0.05 | 10.0±0.6 | 5.2 ~ 7.2      | 27.5     |
| SFV20D122KM | 20       | 25.5     | 11.1     | 23       | 1.00±0.05 | 10.0±0.6 | 5.7 ~ 7.7      | 27.5     |



备注：以上数据仅供参考。

## 型号说明

SFV 20 D 471 - K M K A BUL - 001

## 流水号

## 包装 &amp; 引脚长度

散装: 散装+标准长度 (L28)

散装: 散装+切脚至长度 3.5 mm (范围: 2.5 ~ 6 mm)

散装: 散装+特殊脚长 (范围: 28 ~ 32 mm)

编带+盒装 (孔距12.7 mm)

编带+盒装 (孔距15.0 mm)

编带+卷轴 (孔距12.7 mm)

编带+卷轴 (孔距15.0 mm)

备注: 0 / 1表示产品的位置

0: 代表两孔中间

1: 代表跨孔

## 引脚类型

A: 直线型引线

C: 外弯型引线

D: Y型引线

I: 微直线型引线

## 浪涌等级

S: 通用型

K: 标准型

H: 高能型

Q: 耐冲击型

## 工作温度

M: 环氧树脂包封 125 °C

## 电压公差

K:  $\pm 10\%$ 

## 标称压敏电压

220:  $22 \times 10^0 = 22 \text{ V}$ 471:  $47 \times 10^1 = 470 \text{ V}$ 122:  $12 \times 10^2 = 1200 \text{ V}$ 

## 形状

D: 圆形

## 基片尺寸

圆形 20: 20 mm

## 产品类别

压敏电阻

## \*提示:





产品目录中的“型号说明”仅供选型用，下订单前请联系销售人员获取“产品规格书”，请使用“产品规格书”里面的“型号”以及对应的“产品编码 Product Code”，确保交易产品的“产品编码 Product Code”是唯一的。

# 压敏电阻

Metal Oxide Varistor (MOV)

SFV20D M 系列

## 技术参数

| 型号          | 浪涌等级 | 最大连续工作电压 |     | 压敏电压 |      | 箝制电压           |                | 最大峰值电流 | 最大能量 | 静态电容  | 认证信息  |   |   |     |
|-------------|------|----------|-----|------|------|----------------|----------------|--------|------|---|---|---|---|-----|
|             |      | VAC      | VDC | Min. | Max. | V <sub>C</sub> | I <sub>P</sub> | S      | (pF) |  |  |  |  |     |
|             |      | (V)      | (V) | (V)  | (V)  | (V)            | (A)            |        |      | (kA)  | (J)   | UL  | cUL   | TUV |
| SFV20D820KM | S    | 50       | 65  | 74   | 90   | 135            | 100            | 6.5    | 38   | 4900  | ●   | ●   | ●   | ●   |
| SFV20D101KM | S    | 60       | 85  | 90   | 110  | 165            | 100            | 6.5    | 45   | 4000  | ●   | ●   | ●   | ●   |
| SFV20D121KM | S    | 75       | 100 | 108  | 132  | 200            | 100            | 6.5    | 55   | 3400  | ●   | ●   | ●   | ●   |
| SFV20D151KM | S    | 95       | 125 | 135  | 165  | 250            | 100            | 6.5    | 70   | 2700  | ●   | ●   | ●   | ●   |
| SFV20D181KM | S    | 115      | 150 | 162  | 198  | 300            | 100            | 6.5    | 85   | 2200  | ●   | ●   | ●   | ●   |
| SFV20D201KM | S    | 130      | 170 | 180  | 220  | 340            | 100            | 6.5    | 95   | 2000  | ●   | ●   | ●   | ●   |
| SFV20D221KM | S    | 140      | 180 | 198  | 242  | 360            | 100            | 6.5    | 100  | 1800  | ●   | ●   | ●   | ●   |
| SFV20D241KM | S    | 150      | 200 | 216  | 264  | 395            | 100            | 6.5    | 108  | 1650  | ●   | ●   | ●   | ●   |
| SFV20D271KM | S    | 175      | 225 | 243  | 297  | 455            | 100            | 6.5    | 127  | 1500  | ●   | ●   | ●   | ●   |
| SFV20D301KM | S    | 190      | 250 | 270  | 330  | 500            | 100            | 6.5    | 136  | 1300  | ●   | ●   | ●   | ●   |
| SFV20D331KM | S    | 210      | 275 | 297  | 363  | 550            | 100            | 6.5    | 150  | 1200  | ●   | ●   | ●   | ●   |
| SFV20D361KM | S    | 230      | 300 | 324  | 396  | 595            | 100            | 6.5    | 163  | 1100  | ●   | ●   | ●   | ●   |
| SFV20D391KM | S    | 250      | 320 | 351  | 429  | 650            | 100            | 6.5    | 180  | 1000  | ●   | ●   | ●   | ●   |
| SFV20D431KM | S    | 275      | 350 | 387  | 473  | 710            | 100            | 6.5    | 190  | 930   | ●   | ●   | ●   | ●   |
| SFV20D471KM | S    | 300      | 385 | 423  | 517  | 775            | 100            | 6.5    | 220  | 850   | ●   | ●   | ●   | ●   |
| SFV20D511KM | S    | 320      | 415 | 459  | 561  | 845            | 100            | 6.5    | 220  | 780   | ●   | ●   | ●   | ●   |
| SFV20D561KM | S    | 350      | 460 | 504  | 616  | 925            | 100            | 6.5    | 220  | 710   | ●   | ●   | ●   | ●   |
| SFV20D621KM | S    | 385      | 505 | 558  | 682  | 1025           | 100            | 6.5    | 220  | 650   | ●   | ●   | ●   | ●   |
| SFV20D681KM | S    | 420      | 560 | 612  | 748  | 1120           | 100            | 6.5    | 230  | 600   | ●   | ●   | ●   | ●   |
| SFV20D751KM | S    | 460      | 615 | 675  | 825  | 1240           | 100            | 6.5    | 255  | 530   | ●   | ●   | ●   | ●   |
| SFV20D821KM | S    | 510      | 670 | 738  | 902  | 1355           | 100            | 6.5    | 282  | 500   | ●   | ●   | ●   | ●   |
| SFV20D911KM | S    | 550      | 745 | 819  | 1001 | 1500           | 100            | 6.5    | 310  | 440   | ●   | ●   | ●   | ●   |
| SFV20D102KM | S    | 625      | 825 | 900  | 1100 | 1650           | 100            | 6.5    | 342  | 400   | ●   | ●   | ●   | ●   |
| SFV20D112KM | S    | 680      | 895 | 990  | 1210 | 1815           | 100            | 6.5    | 383  | 360   | ●   | ●   | ●   | ●   |
| SFV20D122KM | S    | 750      | 990 | 1080 | 1320 | 1980           | 100            | 6.5    | 408  | 320   | ●   | ●   | ●   | ●   |





备注: ● 已认证    ○ 无认证    ● 满足RoHS、REACH要求

# 压敏电阻

Metal Oxide Varistor (MOV)

SFV20D M 系列

## 技术参数

| 型号          | 浪涌等级 | 最大连续工作电压 |     | 压敏电压 |      | 箝制电压           |                | 最大峰值电流 | 最大能量 | 静态电容  | 认证信息  |   |   |     |
|-------------|------|----------|-----|------|------|----------------|----------------|--------|------|---|---|---|---|-----|
|             |      | VAC      | VDC | Min. | Max. | V <sub>C</sub> | I <sub>P</sub> | K      | (pF) |  |  |  |  |     |
|             |      | (V)      | (V) | (V)  | (V)  | (V)            | (A)            |        |      | (kA)  | (J)   | UL  | cUL   | TUV |
| SFV20D820KM | K    | 50       | 65  | 74   | 90   | 135            | 100            | 10     | 56   | 4900  | ●   | ●   | ●   | ●   |
| SFV20D101KM | K    | 60       | 85  | 90   | 110  | 165            | 100            | 10     | 70   | 4000  | ●   | ●   | ●   | ●   |
| SFV20D121KM | K    | 75       | 100 | 108  | 132  | 200            | 100            | 10     | 85   | 3400  | ●   | ●   | ●   | ●   |
| SFV20D151KM | K    | 95       | 125 | 135  | 165  | 250            | 100            | 10     | 106  | 2700  | ●   | ●   | ●   | ●   |
| SFV20D181KM | K    | 115      | 150 | 162  | 198  | 300            | 100            | 10     | 130  | 2200  | ●   | ●   | ●   | ●   |
| SFV20D201KM | K    | 130      | 170 | 180  | 220  | 340            | 100            | 10     | 140  | 2000  | ●   | ●   | ●   | ●   |
| SFV20D221KM | K    | 140      | 180 | 198  | 242  | 360            | 100            | 10     | 155  | 1800  | ●   | ●   | ●   | ●   |
| SFV20D241KM | K    | 150      | 200 | 216  | 264  | 395            | 100            | 10     | 168  | 1650  | ●   | ●   | ●   | ●   |
| SFV20D271KM | K    | 175      | 225 | 243  | 297  | 455            | 100            | 10     | 190  | 1500  | ●   | ●   | ●   | ●   |
| SFV20D301KM | K    | 190      | 250 | 270  | 330  | 500            | 100            | 10     | 210  | 1300  | ●   | ●   | ●   | ●   |
| SFV20D331KM | K    | 210      | 275 | 297  | 363  | 550            | 100            | 10     | 228  | 1200  | ●   | ●   | ●   | ●   |
| SFV20D361KM | K    | 230      | 300 | 324  | 396  | 595            | 100            | 10     | 255  | 1100  | ●   | ●   | ●   | ●   |
| SFV20D391KM | K    | 250      | 320 | 351  | 429  | 650            | 100            | 10     | 275  | 1000  | ●   | ●   | ●   | ●   |
| SFV20D431KM | K    | 275      | 350 | 387  | 473  | 710            | 100            | 10     | 305  | 930   | ●   | ●   | ●   | ●   |
| SFV20D471KM | K    | 300      | 385 | 423  | 517  | 775            | 100            | 10     | 350  | 850   | ●   | ●   | ●   | ●   |
| SFV20D511KM | K    | 320      | 415 | 459  | 561  | 845            | 100            | 10     | 360  | 780   | ●   | ●   | ●   | ●   |
| SFV20D561KM | K    | 350      | 460 | 504  | 616  | 925            | 100            | 10     | 380  | 710   | ●   | ●   | ●   | ●   |
| SFV20D621KM | K    | 385      | 505 | 558  | 682  | 1025           | 100            | 10     | 390  | 650   | ●   | ●   | ●   | ●   |
| SFV20D681KM | K    | 420      | 560 | 612  | 748  | 1120           | 100            | 10     | 400  | 600   | ●   | ●   | ●   | ●   |
| SFV20D751KM | K    | 460      | 615 | 675  | 825  | 1240           | 100            | 10     | 420  | 530   | ●   | ●   | ●   | ●   |
| SFV20D821KM | K    | 510      | 670 | 738  | 902  | 1355           | 100            | 10     | 460  | 500   | ●   | ●   | ●   | ●   |
| SFV20D911KM | K    | 550      | 745 | 819  | 1001 | 1500           | 100            | 10     | 510  | 440   | ●   | ●   | ●   | ●   |
| SFV20D102KM | K    | 625      | 825 | 900  | 1100 | 1650           | 100            | 10     | 565  | 400   | ●   | ●   | ●   | ●   |
| SFV20D112KM | K    | 680      | 895 | 990  | 1210 | 1815           | 100            | 10     | 620  | 360   | ●   | ●   | ●   | ●   |
| SFV20D122KM | K    | 750      | 990 | 1080 | 1320 | 1980           | 100            | 10     | 660  | 320   | ●   | ●   | ●   | ●   |

备注：● 已认证    ○ 无认证    ● 满足RoHS、REACH要求

# 压敏电阻

Metal Oxide Varistor (MOV)

SFV20D M 系列

## 技术参数

| 型号          | 浪涌等级 | 最大连续工作电压 |     | 压敏电压 |      | 箝制电压           |                | 最大峰值电流 | 最大能量 | 静态电容 | 认证信息  |   |   |   |
|-------------|------|----------|-----|------|------|----------------|----------------|--------|------|------|---|---|---|---|
|             |      | VAC      | VDC | Min. | Max. | V <sub>C</sub> | I <sub>P</sub> | H      |      | (pF) |  |  |  |  |
|             |      | (V)      | (V) | (V)  | (V)  | (V)            | (A)            | (kA)   | (J)  |      | UL  | cUL   | TUV   | CQC   |
| SFV20D201KM | H    | 130      | 170 | 180  | 220  | 340            | 100            | 13     | 300  | 2000 | ●   | ●   | ●   | ●   |
| SFV20D221KM | H    | 140      | 180 | 198  | 242  | 360            | 100            | 13     | 320  | 1800 | ●   | ●   | ●   | ●   |
| SFV20D241KM | H    | 150      | 200 | 216  | 264  | 395            | 100            | 13     | 340  | 1650 | ●   | ●   | ●   | ●   |
| SFV20D271KM | H    | 175      | 225 | 243  | 297  | 455            | 100            | 13     | 380  | 1500 | ●   | ●   | ●   | ●   |
| SFV20D301KM | H    | 190      | 250 | 270  | 330  | 500            | 100            | 13     | 400  | 1300 | ●   | ●   | ●   | ●   |
| SFV20D331KM | H    | 210      | 275 | 297  | 363  | 550            | 100            | 13     | 440  | 1200 | ●   | ●   | ●   | ●   |
| SFV20D361KM | H    | 230      | 300 | 324  | 396  | 595            | 100            | 13     | 470  | 1100 | ●   | ●   | ●   | ●   |
| SFV20D391KM | H    | 250      | 320 | 351  | 429  | 650            | 100            | 13     | 510  | 1000 | ●   | ●   | ●   | ●   |
| SFV20D431KM | H    | 275      | 350 | 387  | 473  | 710            | 100            | 13     | 550  | 930  | ●   | ●   | ●   | ●   |
| SFV20D471KM | H    | 300      | 385 | 423  | 517  | 775            | 100            | 13     | 600  | 850  | ●   | ●   | ●   | ●   |
| SFV20D511KM | H    | 320      | 415 | 459  | 561  | 845            | 100            | 13     | 650  | 780  | ●   | ●   | ●   | ●   |
| SFV20D561KM | H    | 350      | 460 | 504  | 616  | 925            | 100            | 13     | 700  | 710  | ●   | ●   | ●   | ●   |
| SFV20D621KM | H    | 385      | 505 | 558  | 682  | 1025           | 100            | 13     | 700  | 650  | ●   | ●   | ●   | ●   |
| SFV20D681KM | H    | 420      | 560 | 612  | 748  | 1120           | 100            | 13     | 800  | 600  | ●   | ●   | ●   | ●   |

备注: ● 已认证    ○ 无认证    ● 满足RoHS、REACH要求

# 压敏电阻

Metal Oxide Varistor (MOV)

SFV20D M 系列

## 技术参数

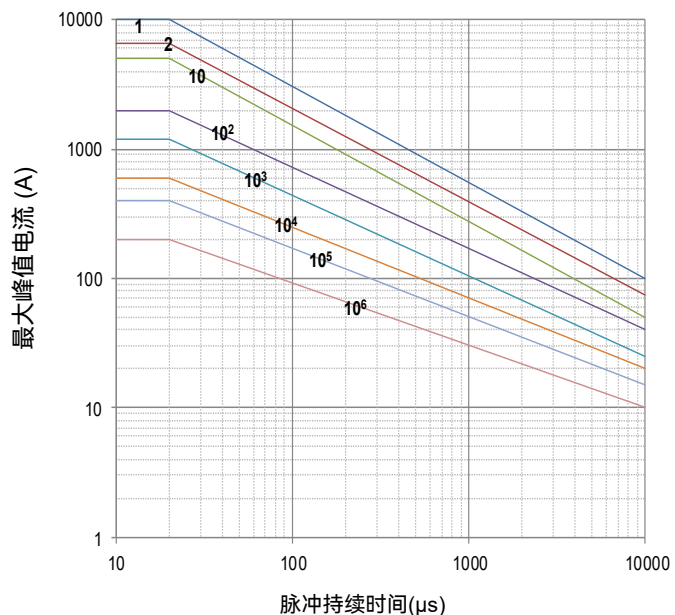
| 型号          | 浪涌等级 | 最大连续工作电压 |     | 压敏电压 |      | 箝制电压           |                | 脉冲性能 | 最大能量 | 静态电容 | 认证信息 |      |   |   |   |   |
|-------------|------|----------|-----|------|------|----------------|----------------|------|------|------|------|------|---|---|---|---|
|             |      | VAC      | VDC | Min. | Max. | V <sub>C</sub> | I <sub>P</sub> |      |      |      | Q    | (pF) |  |  |  |  |
|             |      | (V)      | (V) | (V)  | (V)  | (V)            | (A)            |      |      |      |      |      | (kV)  | (J)   | UL  | cUL   |
| SFV20D201KM | Q    | 130      | 170 | 180  | 220  | 340            | 100            | 10   | 140  | 2000 | ●    | ●    | ●   | ●   |   |   |
| SFV20D221KM | Q    | 140      | 180 | 198  | 242  | 360            | 100            | 10   | 155  | 1800 | ●    | ●    | ●   | ●   |   |   |
| SFV20D241KM | Q    | 150      | 200 | 216  | 264  | 395            | 100            | 10   | 168  | 1650 | ●    | ●    | ●   | ●   |   |   |
| SFV20D271KM | Q    | 175      | 225 | 243  | 297  | 455            | 100            | 10   | 190  | 1500 | ●    | ●    | ●   | ●   |   |   |
| SFV20D301KM | Q    | 190      | 250 | 270  | 330  | 500            | 100            | 10   | 210  | 1300 | ●    | ●    | ●   | ●   |   |   |
| SFV20D331KM | Q    | 210      | 275 | 297  | 363  | 550            | 100            | 10   | 228  | 1200 | ●    | ●    | ●   | ●   |   |   |
| SFV20D361KM | Q    | 230      | 300 | 324  | 396  | 595            | 100            | 10   | 255  | 1100 | ●    | ●    | ●   | ●   |   |   |
| SFV20D391KM | Q    | 250      | 320 | 351  | 429  | 650            | 100            | 10   | 275  | 1000 | ●    | ●    | ●   | ●   |   |   |
| SFV20D431KM | Q    | 275      | 350 | 387  | 473  | 710            | 100            | 10   | 305  | 930  | ●    | ●    | ●   | ●   |   |   |
| SFV20D471KM | Q    | 300      | 385 | 423  | 517  | 775            | 100            | 10   | 350  | 850  | ●    | ●    | ●   | ●   |   |   |
| SFV20D511KM | Q    | 320      | 415 | 459  | 561  | 845            | 100            | 10   | 360  | 780  | ●    | ●    | ●   | ●   |   |   |
| SFV20D561KM | Q    | 350      | 460 | 504  | 616  | 925            | 100            | 10   | 380  | 710  | ●    | ●    | ●   | ●   |   |   |
| SFV20D621KM | Q    | 385      | 505 | 558  | 682  | 1025           | 100            | 10   | 390  | 650  | ●    | ●    | ●   | ●   |   |   |
| SFV20D681KM | Q    | 420      | 560 | 612  | 748  | 1120           | 100            | 10   | 400  | 600  | ●    | ●    | ●   | ●   |   |   |

备注: ● 已认证    ○ 无认证    ● 满足RoHS、REACH要求



性能曲线 (仅供参考)

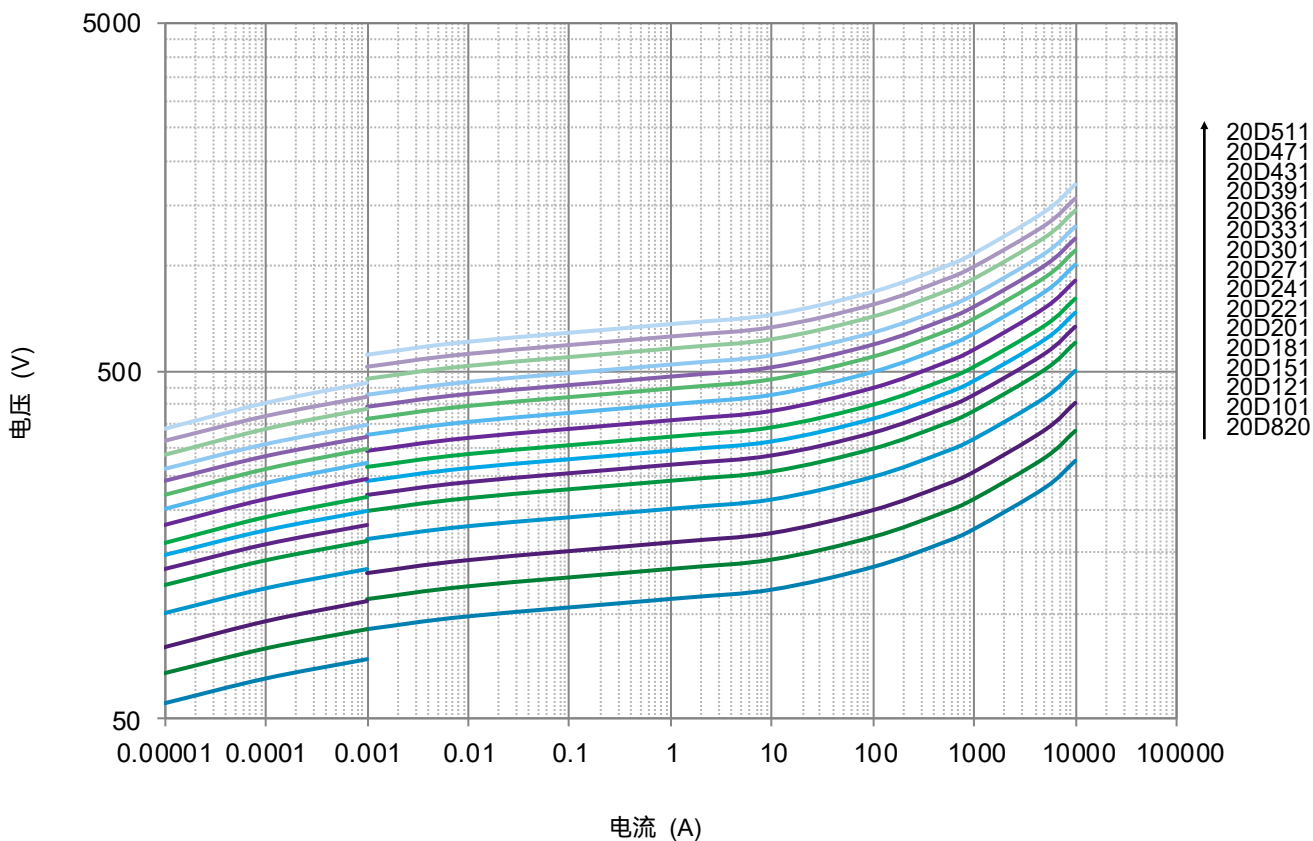
● 最大峰值电流降额曲线



SFV20D820KM to SFV20D122KM

备注: 1,2,10,10<sup>2</sup>,10<sup>3</sup>,10<sup>4</sup>,10<sup>5</sup>,10<sup>6</sup> 表示重复冲击次数。

● 伏安特性曲线

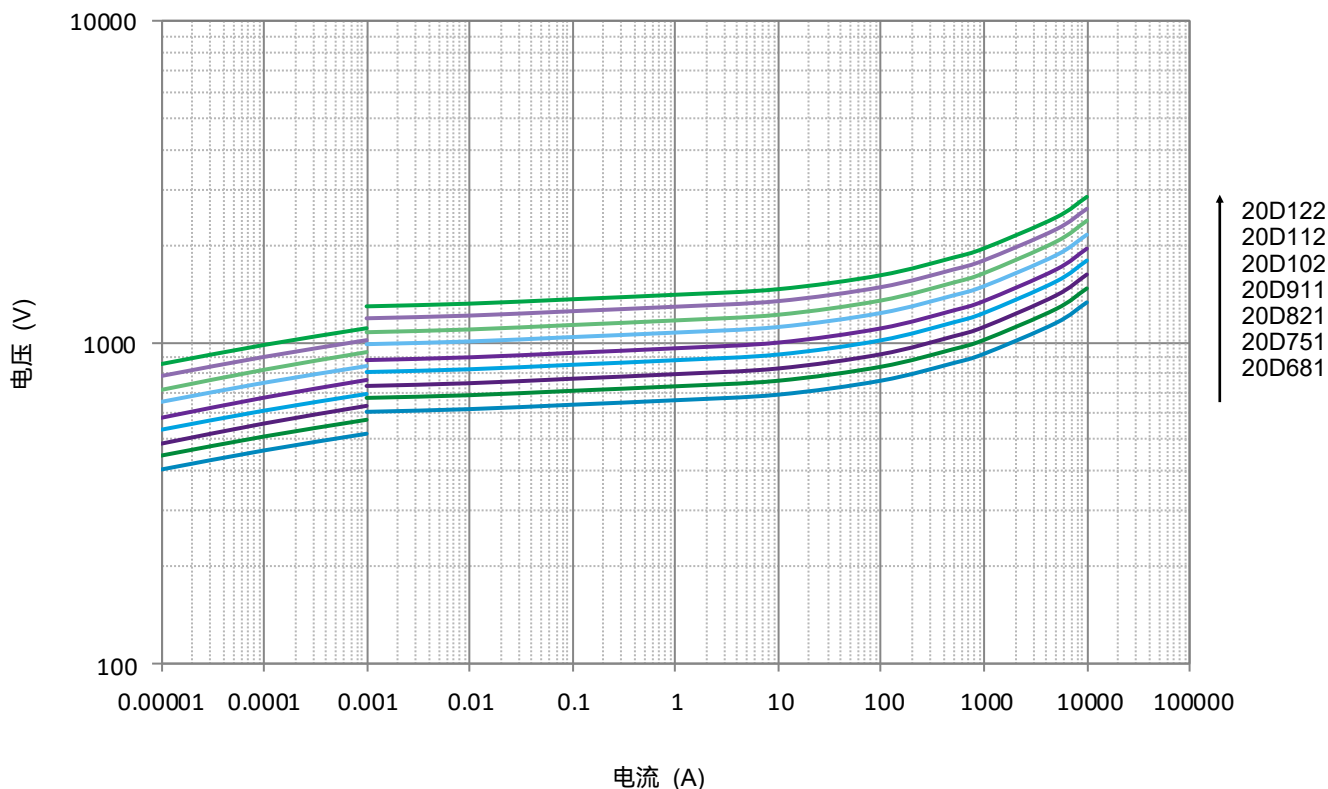


# 压敏电阻

Metal Oxide Varistor (MOV)

SFV20D M 系列

● 伏安特性曲线



# 压敏电阻

Metal Oxide Varistor (MOV)

SFV20D M 系列

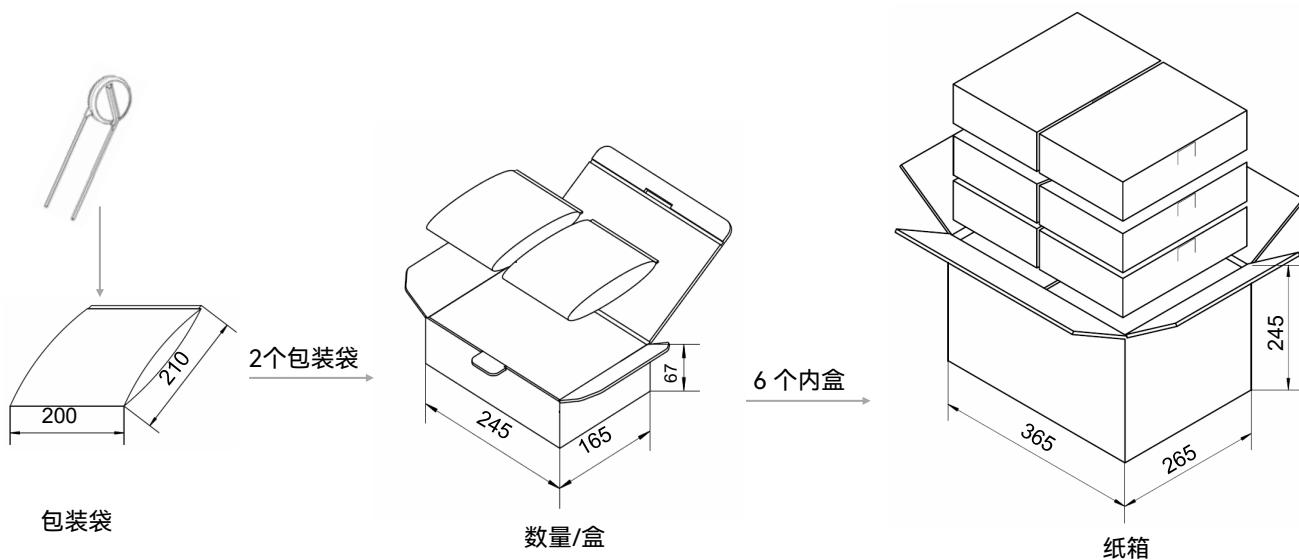
## 包装

- 散装包装
- 散装包装数量和重量

| 系列          | 标称压敏电压 (V <sub>N</sub> ) | PE袋   | 数量/盒  | 数量/箱  | 毛重/箱<br>(365 × 265 × 245) |
|-------------|--------------------------|-------|-------|-------|---------------------------|
|             | (V)                      | (PCS) | (PCS) | (PCS) | (kg)±10%                  |
| SFV20D M 系列 | 820 ~ 471                | 250   | 500   | 3000  | 10 ~ 18                   |
|             | 511 ~ 821                | 200   | 400   | 2400  | 16 ~ 23                   |
|             | 911 ~ 122                | 100   | 200   | 1200  | 12 ~ 13                   |

备注：其他引脚长度的包装请咨询赛尔特。

单位 (mm)



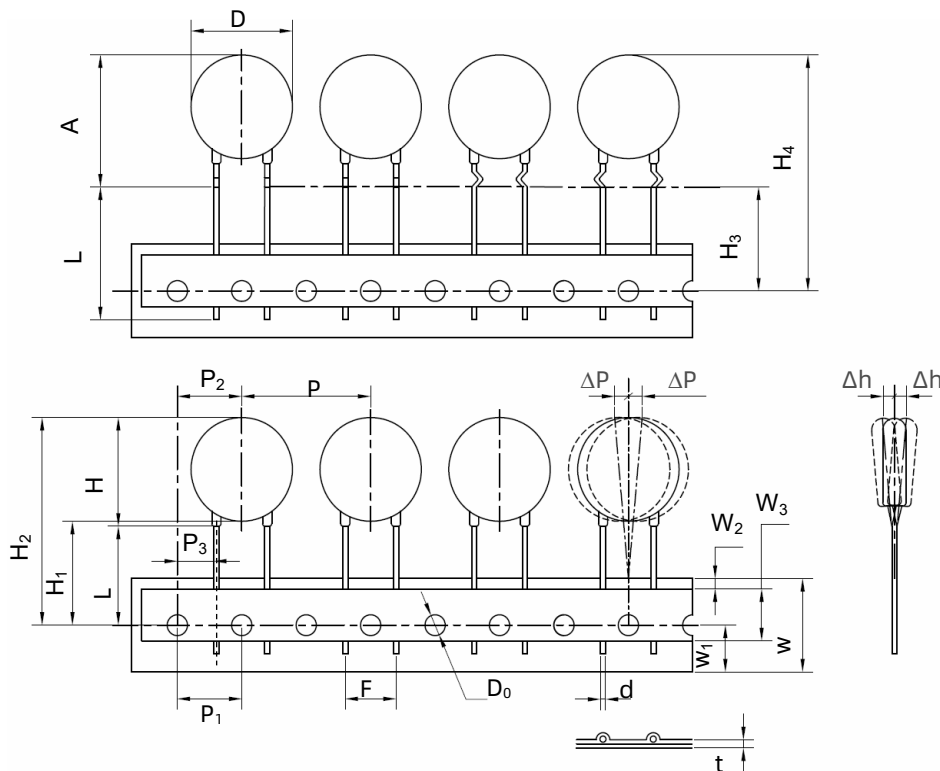
# 压敏电阻

Metal Oxide Varistor (MOV)

SFV20D M 系列

## 包装

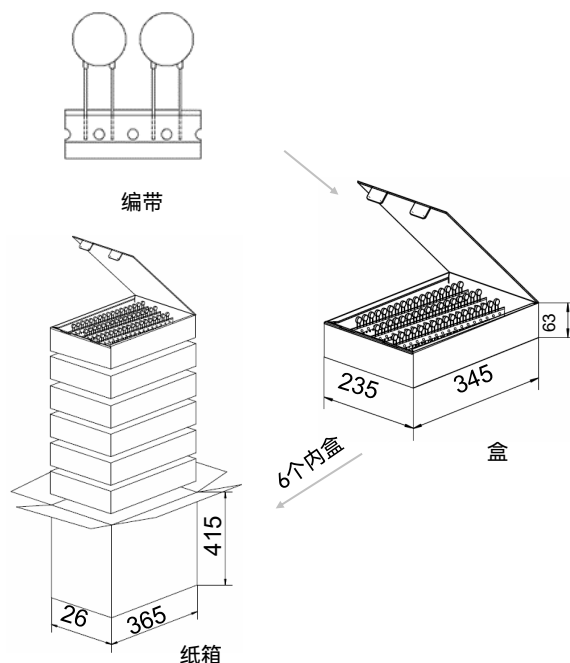
- 编带包装 (跨孔)



| 尺寸 (mm)               |                                    |
|-----------------------|------------------------------------|
| P                     | 25.4±1.0                           |
| P <sub>1</sub>        | 12.7±0.3                           |
| P <sub>2</sub>        | 12.7±1.3                           |
| P <sub>3</sub>        | 7.7±0.7                            |
| ΔP(max.)              | 1.0                                |
| W                     | 18.0±1.0                           |
| W <sub>1</sub>        | 9.0±1.0                            |
| W <sub>2</sub> (max.) | 3.0                                |
| W <sub>3</sub>        | 10.0±2.0                           |
| H(max.)               | 25.5                               |
| H <sub>1</sub>        | 18.0                               |
| H <sub>2</sub> (max.) | 45.0 <sup>+2.0</sup> <sub>-0</sub> |
| H <sub>3</sub>        | 18.0                               |
| H <sub>4</sub> (max.) | 48.0 <sup>+2.0</sup> <sub>-0</sub> |
| Δh(max.)              | 2.0                                |
| t(max.)               | 0.6                                |
| D(max.)               | 23.0                               |
| D <sub>0</sub>        | 4.0±0.2                            |
| d                     | 1.00±0.05                          |
| A(max.)               | 27.5                               |
| F                     | 10.0±1.0                           |
| L(min.)               | 编带                                 |

- 编带包装数量和重量

| 系列  | 标称压敏电压 (V <sub>N</sub> ) | 数量/盒  | 数量/箱  | 毛重/箱<br>(365 × 265 × 415) |
|-----|--------------------------|-------|-------|---------------------------|
|     | (V)                      | (PCS) | (PCS) | (kg)±10%                  |
| 20D | 102 ~ 122                | 250   | 1500  | 18 ~ 22                   |
|     | 751 ~ 911                | 300   | 1800  | 17 ~ 20                   |
|     | 621 ~ 681                | 350   | 2100  | 17 ~ 18                   |
|     | 471 ~ 561                | 400   | 2400  | 16 ~ 17                   |
|     | 391 ~ 431                | 450   | 2700  | 15 ~ 16                   |
|     | 680                      |       |       | 16                        |
|     | 301 ~ 361                | 500   | 3000  | 15 ~ 16                   |
|     | 560                      |       |       | 15                        |
|     | 221 ~ 271                | 550   | 3300  | 13 ~ 15                   |
|     | 151                      |       |       | 15                        |
|     | 390 ~ 470                |       |       | 13 ~ 15                   |
|     | 181 ~ 201                | 600   | 3600  | 13 ~ 14                   |
|     | 820 ~ 121                |       |       | 11 ~ 14                   |
|     | 220 ~ 330                |       |       | 11 ~ 14                   |



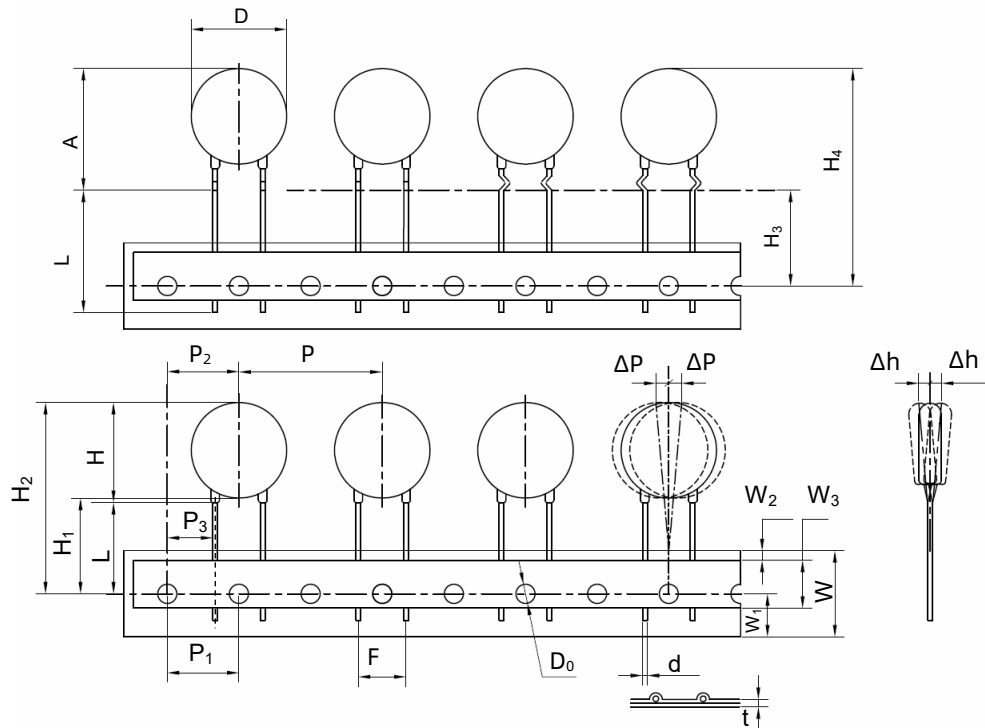
# 压敏电阻

Metal Oxide Varistor (MOV)

SFV20D M 系列

## 包装

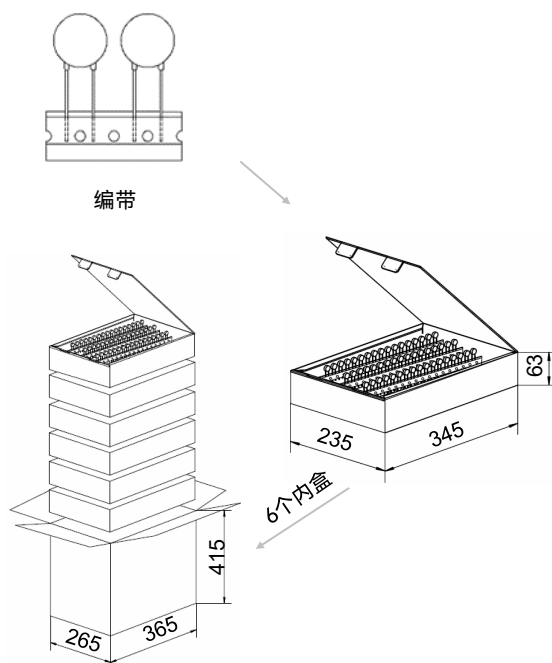
- 编带包装 (跨孔)



| 尺寸 (mm)               |                                    |
|-----------------------|------------------------------------|
| P                     | 30.0±1.0                           |
| P <sub>1</sub>        | 15.0±0.3                           |
| P <sub>2</sub>        | 15.0±1.3                           |
| P <sub>3</sub>        | 10.0±1.0                           |
| ΔP(max.)              | 1.0                                |
| W                     | 18.0±1.0                           |
| W <sub>1</sub>        | 9.0±1.0                            |
| W <sub>2</sub> (max.) | 3.0                                |
| W <sub>3</sub>        | 10.0±2.0                           |
| H(max.)               | 25.5                               |
| H <sub>1</sub>        | 18.0                               |
| H <sub>2</sub> (max.) | 45.0 <sup>+2.0</sup> <sub>-0</sub> |
| H <sub>3</sub>        | 18.0                               |
| H <sub>4</sub> (max.) | 48.0 <sup>+2.0</sup> <sub>-0</sub> |
| Δh(max.)              | 2.0                                |
| t(max.)               | 0.6                                |
| D(max.)               | 23.0                               |
| D <sub>0</sub>        | 4.0±0.2                            |
| d                     | 1.00±0.05                          |
| A(max.)               | 27.5                               |
| F                     | 10.0±0.5                           |
| L(min.)               | 编带                                 |

- 编带包装数量和重量

| 系列  | 标称压敏电压 (V <sub>N</sub> ) | 数量/盒  | 数量/箱  | 毛重/箱<br>G. W / Carton |
|-----|--------------------------|-------|-------|-----------------------|
| 20D | (V)                      | (PCS) | (PCS) | (kg)±10%              |
|     | 102 ~ 122                | 200   | 1200  | 14 ~ 16               |
|     | 251 ~ 911                | 250   | 1500  | 14 ~ 16               |
|     | 561 ~ 681                | 300   | 1800  | 13 ~ 15               |
|     | 431 ~ 511                | 350   | 2100  | 13 ~ 14               |
|     | 331 ~ 391                | 400   | 2400  | 12 ~ 13               |
|     | 560 ~ 680                |       |       |                       |
|     | 241 ~ 301                | 450   | 2700  | 11 ~ 12               |
|     | 390 ~ 470                |       |       |                       |
|     | 181 ~ 221                | 500   | 3000  | 10 ~ 12               |
|     | 820 ~ 121                |       |       | 10 ~ 11               |
|     | 220 ~ 330                |       |       | 9 ~ 11                |



# 压敏电阻

Metal Oxide Varistor (MOV)

SFV20D M 系列

## 安装

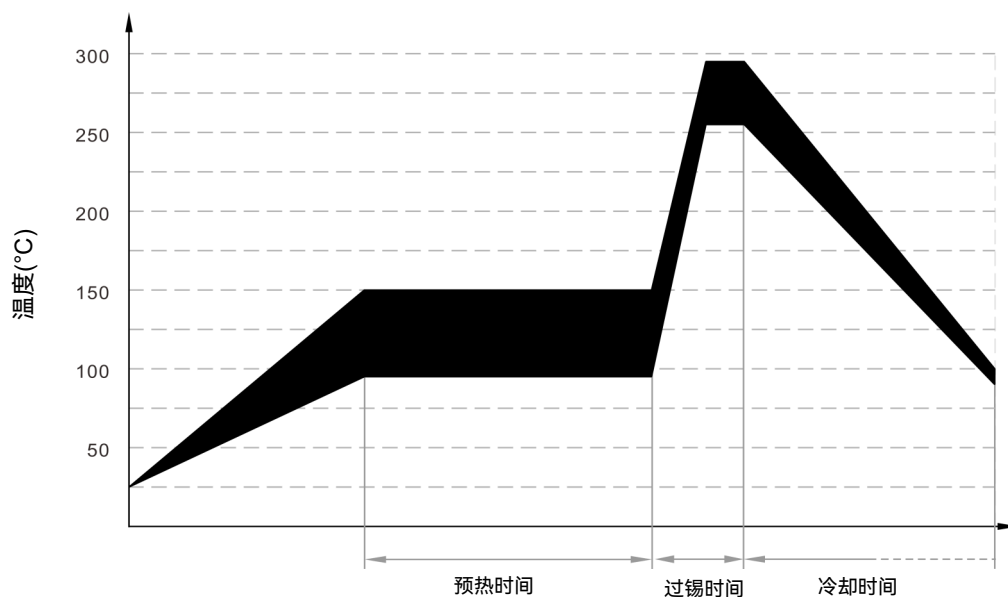
### 机械应力

安装时应避免敲击压敏电阻，以免造成机械损伤。

## 焊接参数

### 波峰焊参数

本波峰焊参数仅供参考，实际使用时应做相关的试验进行验证。



### 波峰焊曲线

| 项目 | 温度 (°C)   | 时间 (s) |
|----|-----------|--------|
| 预热 | 90 ~ 150  | <150   |
| 过锡 | 255 ~ 290 | 3 ~ 10 |

### 手工焊参数

| 项目     | 条件            |
|--------|---------------|
| 烙铁头部温度 | 350 °C (max.) |
| 焊接时间   | 4 s (max.)    |

## 术语

| 项目                | 描述  |
|-------------------|---|
| $V_N$             | <p><b>标准压敏电压</b><br/>                     在规定持续时间的脉冲电流下测得MOV两端的电压。</p> <p>— (GB 18802.331)<br/>                     — (IEC 61051-1)</p>   |
| $I_L$             | <p><b>漏电流</b><br/>                     在25°C或规定的其它温度下，施加最大直流电压时，通过压敏电阻器中的电流。</p> <p>— (GB/T 10193)<br/>                     — (IEC 61051-1)</p>   |
| UCT               | <p><b>上限类别温度</b><br/>                     压敏电阻器设计所确定的能够连续工作的最高环境温度。</p> <p>— (GB/T 10193)<br/>                     — (IEC 61051-1)</p>  |
| LCT               | <p><b>下限类别温度</b><br/>                     压敏电阻器设计所确定的能够连续工作的最低环境温度。</p> <p>— (GB/T 10193)<br/>                     — (IEC 61051-1)</p>  |
| Max. Peak Current | <p><b>最大峰值电流</b><br/>                     在环境温度25°C时，对于规定的脉冲次数而言，压敏电阻器中允许通过的每个脉冲的最大电流值。</p> <p>— (GB/T 10193)<br/>                     — (IEC 61051-1)</p>                                    |
| $V_C$             | <p><b>箝制电压</b><br/>                     规定脉冲峰值电流及规定波形下测得MOV两端的电压峰值。</p> <p>— (GB 18802.331)<br/>                     — (IEC 61051-1)</p>  |
| Voltage Proof     | <p><b>耐电压</b><br/>                     连续可施加在压敏电阻器引出端和导电性安装之间的最大峰值电压。</p> <p>— (GB/T 10193)<br/>                     — (IEC 61051-1)</p>  |
| $C_V$             | <p><b>电容量</b><br/>                     MOV两端之间的电容量，其测量应在规定的正弦频率和电压以及规定的温度下进行。除非另有规定，推荐采用25°C下,1 V r.m.s.,1 kHz的信号。</p> <p>— (GB 18802.331)<br/>                     — (IEC 61051-1)</p>       |
| $V_{ac}$          | <p><b>最大连续交流电压</b><br/>                     在环境温度25°C时，可以施加在元件上连续工作的、波形基本是正弦波（总谐波畸变小于5%）的最大交流电压有效值。当温度高于25°C时，详细规范应给出降额曲线。</p> <p>— (GB/T 10193)<br/>                     — (IEC 61051-1)</p> |
| $V_{dc}$          | <p><b>最大连续直流电压</b><br/>                     在环境温度25°C时，可以施加在元件上连续工作的最大直流电压（波纹小于5%）。当温度高于25°C时，详细规范应给出降额曲线。</p> <p>— (GB/T 10193)<br/>                     — (IEC 61051-1)</p>                 |



## 注意

### 使用

1. 压敏电阻的使用环境温度不能超出技术条件规定的范围。
2. 请不要用酮类、酯类、苯类、卤代烃等强极性溶剂清洗本产品，以免破坏产品的封装层。
3. 请不要强烈的振动、冲击或施加压力，以免压敏电阻表面树脂或元件产生裂痕。
4. 对引线进行弯曲加工或切断加工时，请固定元件端引线。折弯距离引线绝缘覆盖部分至少2 mm。

### 更换

如发现压敏电阻外观有损伤，请更换。

### 贮存

1. 存储温度：(-40 to +125) °C。
2. 相对湿度：≤75% RH。
3. 海拔高度：<2000 m。
4. 压敏电阻的存储应避免高温、高湿、阳光直射和腐蚀性气体的场合，以免影响引脚的可焊性，产品出厂后请于1年内使用。

### 不适宜环境条件

1. 压敏电阻不应直接暴露在露天工作。
2. 压敏电阻应避免在雨水，水蒸汽等高温高湿的条件下工作。
3. 压敏电阻应避免在沙尘、盐雾、有害气体的条件下工作。

### 压敏电阻的固有电容

压敏电阻的固有电容最大参考值已在规格表中列出，供设计师在高频电路中选用时参考。



压敏电阻 (MOV) 特性与型号概览

| AC   | DC   | 0.5  | 1 | 1.75 | 2            | 3 | 3.5           | 6             | 10            | 20            | 70            | 型号                 |                            |     |
|------|------|------|---|------|--------------|---|---------------|---------------|---------------|---------------|---------------|--------------------|----------------------------|-----|
|      |      |      |   |      |              |   |               |               |               |               |               | 最大连续工作电压 $U_n$ (V) | 最大峰值电流 (8/20 $\mu$ s) (kA) |     |
| 480V | 500V |      |   |      |              |   | SFV10D122K(T) | SFV14D122K(T) | SFV20D122K(T) | SFV25D122K(T) | SFV53D122K    | 750                | 990                        |     |
|      |      |      |   |      |              |   | SFV10D112K(T) | SFV14D112K(T) | SFV20D112K(T) | SFV25D112K(T) | SFV53D112K    | 680                | 895                        |     |
|      |      |      |   |      |              |   | SFV10D102K(T) | SFV14D102K(T) | SFV20D102K(T) | SFV25D102K(T) | SFV53D102K    | 625                | 825                        |     |
|      |      |      |   |      |              |   | SFV10D911K(T) | SFV14D911K(T) | SFV20D911K(T) | SFV25D911K(T) | SFV53D911K    | 550                | 745                        |     |
|      |      |      |   |      | SFV7D821K(T) |   |               | SFV10D821K(T) | SFV14D821K(T) | SFV20D821K(T) | SFV25D821K(T) | SFV53D821K         | 510                        | 670 |
|      |      |      |   |      | SFV7D751K(T) |   |               | SFV10D751K(T) | SFV14D751K(T) | SFV20D751K(T) | SFV25D751K(T) | SFV53D751K         | 460                        | 615 |
|      | 380V | 240V |   |      |              |   |               | SFV7D681K(T)  |               |               |               | SFV53D681K         | 420                        | 560 |
|      |      |      |   |      |              |   |               | SFV7D621K(T)  |               |               |               | SFV53D621K         | 385                        | 505 |
|      |      |      |   |      |              |   |               | SFV7D561K(T)  |               |               |               | SFV53D561K         | 350                        | 460 |
|      |      |      |   |      |              |   |               | SFV7D511K(T)  |               |               |               | SFV53D511K         | 320                        | 415 |
|      |      |      |   |      |              |   |               | SFV7D471K(T)  |               |               |               | SFV53D471K         | 300                        | 385 |
|      |      |      |   |      |              |   |               | SFV7D431K(T)  |               |               |               | SFV53D431K         | 275                        | 350 |
| 100V | 250V |      |   |      |              |   | SFV7D391K(T)  |               |               |               | SFV53D391K    | 250                | 320                        |     |
|      |      |      |   |      |              |   | SFV7D361K(T)  |               |               |               | SFV53D361K    | 230                | 300                        |     |
|      |      |      |   |      |              |   | SFV7D331K(T)  |               |               |               | SFV53D331K    | 210                | 275                        |     |
|      |      |      |   |      |              |   | SFV7D301K(T)  |               |               |               | SFV53D301K    | 190                | 250                        |     |
|      |      |      |   |      |              |   | SFV7D271K(T)  |               |               |               | SFV53D271K    | 175                | 225                        |     |
|      |      |      |   |      |              |   | SFV7D241K(T)  |               |               |               | SFV53D241K    | 150                | 200                        |     |
| 100V | 125V |      |   |      |              |   | SFV7D221K(T)  |               |               |               | SFV53D221K    | 140                | 180                        |     |
|      |      |      |   |      |              |   | SFV7D201K(T)  |               |               |               | SFV53D201K    | 130                | 170                        |     |
|      |      |      |   |      |              |   | SFV7D181K(T)  |               |               |               | SFV53D181K    | 115                | 150                        |     |
|      |      |      |   |      |              |   | SFV7D151K(T)  |               |               |               | SFV53D151K    | 95                 | 125                        |     |
|      |      |      |   |      |              |   | SFV7D121K(T)  |               |               |               | SFV53D121K    | 75                 | 100                        |     |
|      |      |      |   |      |              |   | SFV7D101K(T)  |               |               |               | SFV53D101K    | 60                 | 85                         |     |
| 48V  | 12V  |      |   |      |              |   | SFV7D820K(T)  |               |               |               | SFV53D820K    | 50                 | 65                         |     |
|      |      |      |   |      |              |   | SFV7D680K(T)  | SFV10D680K(T) |               |               |               | SFV25D680K(T)      | 40                         | 56  |
|      |      |      |   |      |              |   | SFV7D560K(T)  | SFV10D560K(T) |               |               |               | SFV25D560K(T)      | 35                         | 45  |
|      |      |      |   |      |              |   | SFV7D470K(T)  | SFV10D470K(T) |               |               |               | SFV25D470K(T)      | 30                         | 38  |
|      |      |      |   |      |              |   | SFV7D390K(T)  | SFV10D390K(T) |               |               |               | SFV25D390K(T)      | 25                         | 31  |
|      |      |      |   |      |              |   | SFV7D330K(T)  | SFV10D330K(T) |               |               |               | SFV25D330K(T)      | 20                         | 26  |
| 24V  | 12V  |      |   |      |              |   | SFV7D270K(T)  | SFV10D270K(T) |               |               |               | SFV25D270K(T)      | 17                         | 22  |
|      |      |      |   |      |              |   | SFV7D220K(T)  | SFV10D220K(T) |               |               |               | SFV25D220K(T)      | 14                         | 18  |

最大峰值电流 (8/20  $\mu$ s) (kA)

最大连续工作电压  $U_n$  (V)

型号

压敏电阻 (MOV) 特性与型号概览

| 额定工作电压 $U_n$ (V) | AC   | DC | 型号         |             |             |             | 最大连续工作电压 $U_n$ (V) |     |     |
|------------------|------|----|------------|-------------|-------------|-------------|--------------------|-----|-----|
|                  |      |    | 1.75       | 3.5         | 6           | 10          | 20                 | AC  | DC  |
| 500V             | 480V |    |            | SFV10D122KM | SFV14D122KM | SFV20D122KM | SFV25D122KM        | 750 | 990 |
|                  |      |    |            | SFV10D112KM | SFV14D112KM | SFV20D112KM | SFV25D112KM        | 680 | 895 |
|                  | 415V |    |            | SFV10D102KM | SFV14D102KM | SFV20D102KM | SFV25D102KM        | 625 | 825 |
|                  |      |    |            | SFV10D911KM | SFV14D911KM | SFV20D911KM | SFV25D911KM        | 550 | 745 |
| 380V             |      |    | SFV7D821KM | SFV10D821KM | SFV14D821KM | SFV20D821KM | SFV25D821KM        | 510 | 670 |
|                  |      |    | SFV7D751KM | SFV10D751KM | SFV14D751KM | SFV20D751KM | SFV25D751KM        | 460 | 615 |
| 100V             |      |    | SFV7D681KM | SFV10D681KM | SFV14D681KM | SFV20D681KM | SFV25D681KM        | 420 | 560 |
|                  |      |    | SFV7D621KM | SFV10D621KM | SFV14D621KM | SFV20D621KM | SFV25D621KM        | 385 | 505 |
| 240V             |      |    | SFV7D561KM | SFV10D561KM | SFV14D561KM | SFV20D561KM | SFV25D561KM        | 350 | 460 |
|                  |      |    | SFV7D511KM | SFV10D511KM | SFV14D511KM | SFV20D511KM | SFV25D511KM        | 320 | 415 |
| 100V             |      |    | SFV7D471KM | SFV10D471KM | SFV14D471KM | SFV20D471KM | SFV25D471KM        | 300 | 385 |
|                  | 220V |    | SFV7D431KM | SFV10D431KM | SFV14D431KM | SFV20D431KM | SFV25D431KM        | 275 | 350 |
| 250V             |      |    | SFV7D391KM | SFV10D391KM | SFV14D391KM | SFV20D391KM | SFV25D391KM        | 250 | 320 |
|                  |      |    | SFV7D361KM | SFV10D361KM | SFV14D361KM | SFV20D361KM | SFV25D361KM        | 230 | 300 |
| 120V             |      |    | SFV7D331KM | SFV10D331KM | SFV14D331KM | SFV20D331KM | SFV25D331KM        | 210 | 275 |
|                  |      |    | SFV7D301KM | SFV10D301KM | SFV14D301KM | SFV20D301KM | SFV25D301KM        | 190 | 250 |
| 125V             |      |    | SFV7D271KM | SFV10D271KM | SFV14D271KM | SFV20D271KM | SFV25D271KM        | 175 | 225 |
|                  |      |    | SFV7D241KM | SFV10D241KM | SFV14D241KM | SFV20D241KM | SFV25D241KM        | 150 | 200 |
| 100V             |      |    | SFV7D221KM | SFV10D221KM | SFV14D221KM | SFV20D221KM | SFV25D221KM        | 140 | 180 |
|                  |      |    | SFV7D201KM | SFV10D201KM | SFV14D201KM | SFV20D201KM | SFV25D201KM        | 130 | 170 |
| 48V              |      |    | SFV7D181KM | SFV10D181KM | SFV14D181KM | SFV20D181KM | SFV25D181KM        | 115 | 150 |
|                  |      |    | SFV7D151KM | SFV10D151KM | SFV14D151KM | SFV20D151KM | SFV25D151KM        | 95  | 125 |
| 24V              |      |    | SFV7D121KM | SFV10D121KM | SFV14D121KM | SFV20D121KM | SFV25D121KM        | 75  | 100 |
|                  |      |    | SFV7D101KM | SFV10D101KM | SFV14D101KM | SFV20D101KM | SFV25D101KM        | 60  | 85  |
| 12V              |      |    | SFV7D820KM | SFV10D820KM | SFV14D820KM | SFV20D820KM | SFV25D820KM        | 50  | 65  |
|                  |      |    |            |             | SFV25D680KM |             |                    | 40  | 56  |
|                  |      |    |            |             | SFV25D560KM |             |                    | 35  | 45  |
|                  |      |    |            |             | SFV25D470KM |             |                    | 30  | 38  |
|                  |      |    |            |             |             |             |                    | 25  | 31  |
|                  |      |    |            |             |             |             |                    | 20  | 26  |
|                  |      |    |            |             |             |             |                    | 17  | 22  |
|                  |      |    |            |             |             |             |                    | 14  | 18  |

最大峰值电流 (8/20  $\mu$ s) (kA)

压敏电阻 (MOV) 特性与型号概览

| 额定工作电压 $U_n$ (V) |      | 型号   |            |                          |  |            |            |            |            |            |            | 最大连续工作电压 $U_n$ (V) |            |            |     |
|------------------|------|------|------------|--------------------------|--|------------|------------|------------|------------|------------|------------|--------------------|------------|------------|-----|
| AC               | DC   | 2    | 3          | 5                        | 6                                      | 8          | 10         | 15         | 20         | 25         | 40         | AC                 | DC         |            |     |
| 480V             | 500V |      |            |                          |  |            |            | SFV20S122K |            | SFV25S122K | SFV34S122K | 750                | 990        |            |     |
|                  |      |      |            |                          |  |            |            | SFV20S112K |            | SFV25S112K | SFV34S112K | 680                | 895        |            |     |
|                  |      |      |            |                          |  |            |            | SFV20S102K |            | SFV25S102K | SFV34S102K | 625                | 825        |            |     |
|                  | 415V |      |            |                          |  |            |            |            | SFV20S911K |            | SFV25S911K | SFV34S911K         | 550        | 745        |     |
|                  |      | 380V |            |                          | SFV10S821K                             |            |            |            | SFV15S821K | SFV20S821K |            | SFV25S821K         | SFV34S821K | 510        | 670 |
|                  |      |      |            |                          |  | SFV10S751K |            |            |            | SFV15S751K | SFV20S751K |                    | SFV25S751K | SFV34S751K | 460 |
|                  | 100V |      |            |                          | SFV10S681K                             |            |            |            | SFV15S681K | SFV20S681K |            | SFV25S681K         | SFV34S681K | 420        | 560 |
|                  |      | 240V |            |                          | SFV10S621K                             |            |            |            | SFV15S621K | SFV20S621K |            | SFV25S621K         | SFV34S621K | 385        | 505 |
|                  |      |      |            |                          |  | SFV10S561K |            |            |            | SFV15S561K | SFV20S561K |                    | SFV25S561K | SFV34S561K | 350 |
|                  | 100V | 220V |            |                          | SFV10S511K                             |            |            |            | SFV15S511K | SFV20S511K |            | SFV25S511K         | SFV34S511K | 320        | 415 |
|                  |      |      |            |                          | SFV10S471K                             |            |            |            | SFV15S471K | SFV20S471K |            | SFV25S471K         | SFV34S471K | 300        | 385 |
|                  |      |      |            |                          | SFV10S431K                             |            |            |            | SFV15S431K | SFV20S431K |            | SFV25S431K         | SFV34S431K | 275        | 350 |
| 100V             | 250V |      |            | SFV10S391K               |  |            |            | SFV15S391K | SFV20S391K |            | SFV25S391K | SFV34S391K         | 250        | 320        |     |
|                  |      |      |            | SFV10S361K               |  |            |            | SFV15S361K | SFV20S361K |            | SFV25S361K | SFV34S361K         | 230        | 300        |     |
|                  |      |      |            | SFV10S331K               |  |            |            | SFV15S331K | SFV20S331K |            | SFV25S331K | SFV34S331K         | 210        | 275        |     |
|                  | 120V |      |            | SFV10S301K               |  |            |            | SFV15S301K | SFV20S301K |            | SFV25S301K | SFV34S301K         | 190        | 250        |     |
|                  |      |      |            | SFV10S271K               |  |            |            | SFV15S271K | SFV20S271K |            | SFV25S271K | SFV34S271K         | 175        | 225        |     |
|                  |      |      |            | SFV10S241K               |  |            |            | SFV15S241K | SFV20S241K |            | SFV25S241K | SFV34S241K         | 150        | 200        |     |
| 100V             | 125V |      |            | SFV10S221K               |  |            |            | SFV15S221K | SFV20S221K |            | SFV25S221K | SFV34S221K         | 140        | 180        |     |
|                  |      |      |            | SFV10S201K               |  |            |            | SFV15S201K | SFV20S201K |            | SFV25S201K | SFV34S201K         | 130        | 170        |     |
|                  |      |      |            | SFV10S181K               |  |            |            | SFV15S181K | SFV20S181K |            | SFV25S181K | SFV34S181K         | 115        | 150        |     |
| 48V              |      |      |            | SFV10S151K               |  |            |            | SFV15S151K | SFV20S151K |            | SFV25S151K | SFV34S151K         | 95         | 125        |     |
|                  |      |      |            | SFV10S121K               |  |            |            | SFV15S121K | SFV20S121K |            | SFV25S121K | SFV34S121K         | 75         | 100        |     |
|                  |      |      |            | SFV10S101K               |  |            |            | SFV15S101K | SFV20S101K |            | SFV25S101K | SFV34S101K         | 60         | 85         |     |
| 24V              |      |      |            | SFV10S820K               |  |            |            | SFV15S820K | SFV20S820K |            | SFV25S820K | SFV34S820K         | 50         | 65         |     |
|                  |      |      | SFV10S680K | SFV15S680K               | SFV20S680K                             |            |            | SFV25S680K |            | SFV34S680K |            |                    | 40         | 56         |     |
|                  |      |      | SFV10S560K | SFV15S560K               | SFV20S560K                             |            |            | SFV25S560K |            | SFV34S560K |            |                    | 35         | 45         |     |
|                  |      |      | SFV10S470K | SFV15S470K               | SFV20S470K                             |            |            | SFV25S470K |            | SFV34S470K |            |                    | 30         | 38         |     |
|                  |      |      | SFV10S390K | SFV15S390K<br>SFV20S390K |  |            |            | SFV25S390K |            |            |            |                    | 25         | 31         |     |
|                  |      |      | SFV10S330K | SFV15S330K<br>SFV20S330K |  |            |            | SFV25S330K |            |            |            |                    | 20         | 26         |     |
| 12V              |      |      |            | SFV10S270K               | SFV15S270K<br>SFV20S270K               |            | SFV25S270K |            |            |            |            |                    | 17         | 22         |     |
|                  |      |      |            | SFV10S220K               | SFV15S220K<br>SFV20S220K<br>SFV25S220K |            |            |            |            |            |            |                    | 14         | 18         |     |

最大峰值电流 (8/20  $\mu$ s) (kA)